

Le verrou est une serrure qui permet de verrouiller dans une position déterminée les commandes de disjoncteurs, de commutateurs, d'interrupteurs ou de sectionneurs de terre. Le verrou est utilisé pour contrôler la rotation ou le mouvement d'une poignée reliée à l'organe de commande.

Cette serrure est disponible avec cylindre en aluminium ou en composite, ce qui la rend idéale pour une utilisation dans le secteur de l'énergie.

En aucun cas cette serrure ne doit être utilisée pour sécuriser un accès. Pour cela, veuillez consulter la fiche Serrure d'accès.



INTERVERROUILLAGE



ENERGIE

UTILISATION

Le verrou fait partie d'un système de sécurité global.



Cette serrure n'est pas conçue pour sécuriser un accès à un coffre-fort ou un accès extérieur à un bâtiment ou pour des portes ou des portails d'accès.

INSTALLATION



Une serrure de sécurité doit être montée avec des fixations appropriées (non fournies avec la serrure).

Important:

Pour éviter tout enlèvement non autorisé, la serrure doit être montée avec un rivet ou des vis de sécurité M5 (vis, écrous et rondelles) en acier inoxydable et sécurisée avec un frein filet.

Couple de serrage : 5Nm

Perçage de la plaque de fixation (lorsque serrure rapportée par l'arrière) : 4 trous $\varnothing 5,3$ + 1 trou $\varnothing 25$ par cylindre

Le verrouillage doit être installé par une personne compétente et qualifiée.

MAINTENANCE

Aucun entretien du produit n'est recommandé. Cependant, pour améliorer son fonctionnement et éventuellement augmenter sa durée de vie, l'ajout de «poudre de graphite micronisée Xenium» dans la serrure est accepté.

Tout autre produit est interdit.

1 sur 8

Bien que tous les efforts aient été déployés pour assurer l'exactitude des renseignements fournis, aucune responsabilité ne peut être engagée pour toute erreur ou omission. Sentric Safety Group se réserve le droit de modifier les spécifications et d'apporter des améliorations sans préavis.

U-Verrou AVE/HVE-FR-02 (03-26)

DONNEES TECHNIQUES

Poids	A partir de 220 gr
Matière	- Cylindre - Rotor 5000 : 6064-T9 aluminium / Rotor 6000 : Grivory GVX-65h composite Stator : 6064-T9 aluminium - Serrure - AISI 304L inox
Finition du produit	Noir anodisé (cylindre)
Type de montage	Montage en surface ou par l'arrière à l'aide de fixations appropriées (encastré)
Température d'utilisation	-35°C / +120°C pour la serrure -35°C / +105°C pour le contact
Résistance au brouillard salin	240h BS
Étanchéité	IP4X-serrure IP67-contact
Chocs (IK)	IK08
Vibrations	0.7mm @10-55HZ 1 oct/min sur 3 axes
Résistance à l'arrachement	250N-cle 600N-pêne
Durée de vie	1000000 cycles*
Valeur B10d	200000 cycles*
Valeur DC	90%
Conformité	- Directive Marquage CE 2001/95/CE - Directive Machine 2006/42/CE - Directive Basse tension 2014/35/UE (version à contact)
ROHS	Certificat disponible sur notre site, rubrique Téléchargement
REACH	Certificat disponible sur notre site, rubrique Téléchargement
Minéraux sources de conflit	Certificat disponible sur notre site, rubrique Téléchargement

*Version rotor aluminium

OPTIONS

- Clé plate (type RONIS) ou clé étoile (type PROFALUX)
- Jusqu'à 3 cylindres
- Type de rotor (aluminium, composite ou série courte en aluminium)
- Contact électrique (inverseur)

2 sur 8

Bien que tous les efforts aient été déployés pour assurer l'exactitude des renseignements fournis, aucune responsabilité ne peut être engagée pour toute erreur ou omission. Sentric Safety Group, se réserve le droit de modifier les spécifications et d'apporter des améliorations sans préavis.

U-Verrou AVE/HVE-FR-02 (03-26)

APPLICATION

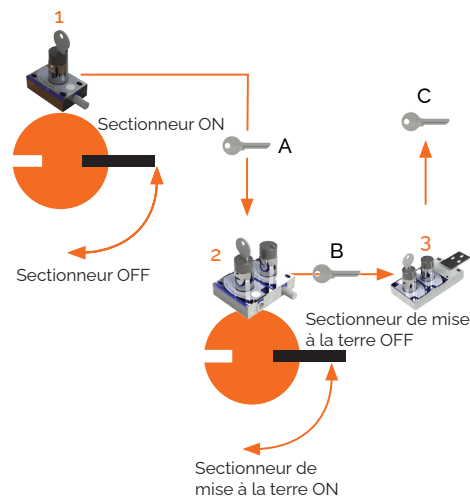
Le système comporte un verrou sur le dispositif de commande de l'alimentation électrique de la machine, un autre verrou Hercule sur la commande de mise à la terre du circuit électrique ainsi qu'une serrure d'accès Hercule pour accéder à la zone dangereuse. En fonctionnement normal de la machine (moteur alimenté), la clé d'alimentation A est prisonnière dans le verrou Hercule sur le sectionneur de la machine et la porte d'accès à la zone dangereuse est fermée et verrouillée.

Pour accéder à la zone dangereuse :

1. L'opérateur coupe l'alimentation de la machine permettant ainsi la libération de la clé d'alimentation A
2. La clé d'alimentation A est ensuite emprisonnée dans le verrou Hercule du sectionneur de terre permettant ainsi la mise à la terre du circuit électrique. L'opérateur peut alors libérer la clé d'accès B, et ce faisant verrouille le sectionneur de terre en position fermée en s'assurant que la mise à la terre ne peut être interrompue.
3. La clé d'accès B est ensuite emprisonnée dans la serrure d'accès Hercule libérant ainsi la clé de sécurité personnelle C et la gâche autorisant l'accès à la zone.

La clé de sécurité personnelle C est conservée par l'opérateur pendant l'opération pour se protéger contre un enfermement et une mise en service accidentelle.

4. Pour remettre en service la machine, l'opérateur suit les mêmes étapes en sens inverse



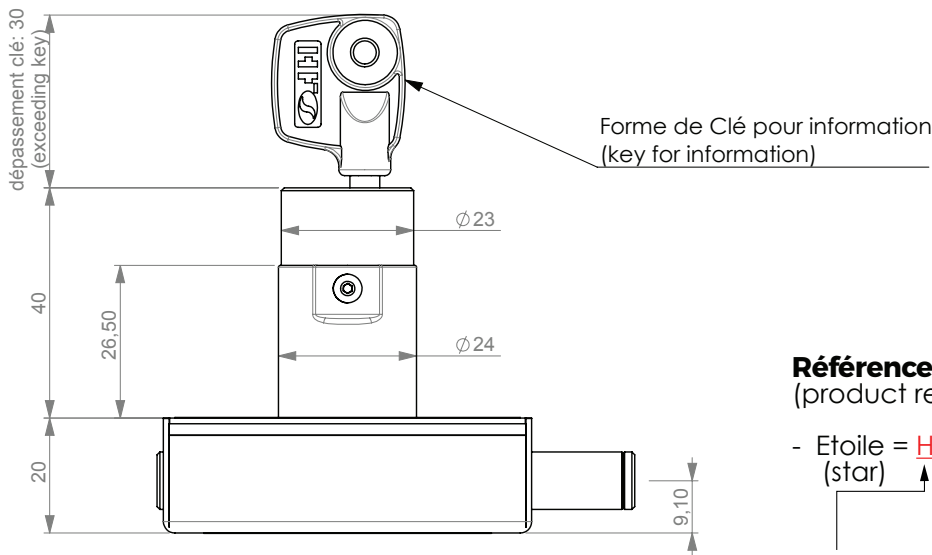
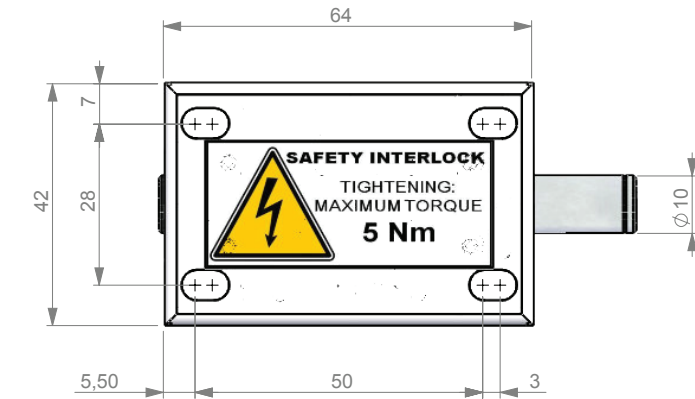
PLAN

Dimensions: en mm

Disponible en version clé plate (RONIS) ou clé étoile (PROFALUX)

Note: Pour un montage sûr, utiliser des vis de sécurité.

Verrou standard à 1 entrée



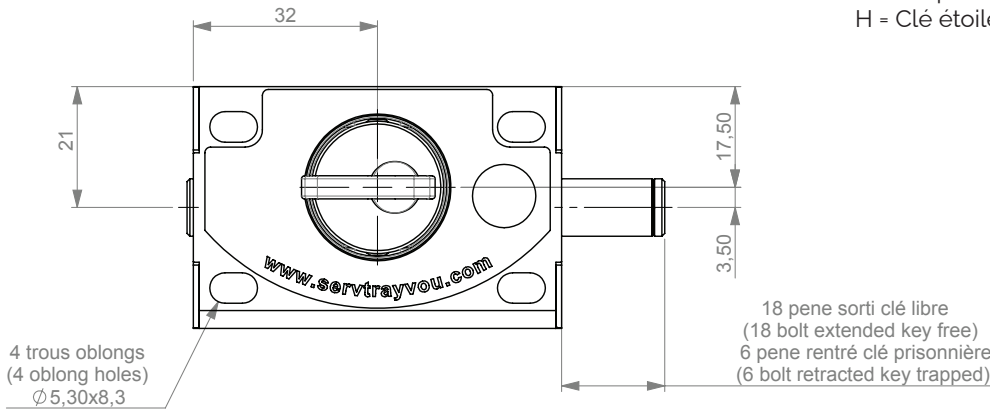
Référence Produit avec clé type:
(product reference following key type:)

- Etoile = HVE11XPS5000
(star)

A = Clé plate
H = Clé étoile

5 = Rotor Aluminium
6 = Rotor Composite

X = Fonction C ou D



4 sur 8

Bien que tous les efforts aient été déployés pour assurer l'exactitude des renseignements fournis, aucune responsabilité ne peut être engagée pour toute erreur ou omission. Sentric Safety Group, se réserve le droit de modifier les spécifications et d'apporter des améliorations sans préavis.

U-Verrou AVE/HVE-FR-02 (03-26)

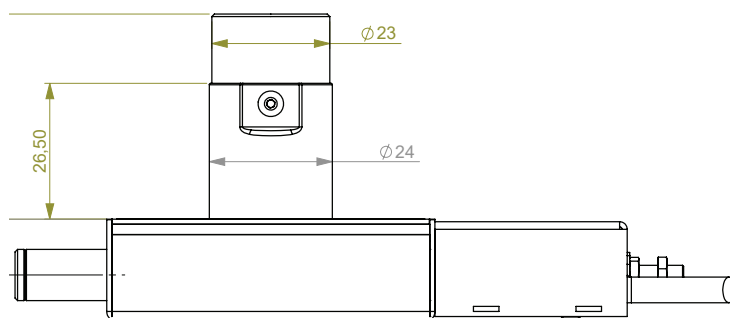
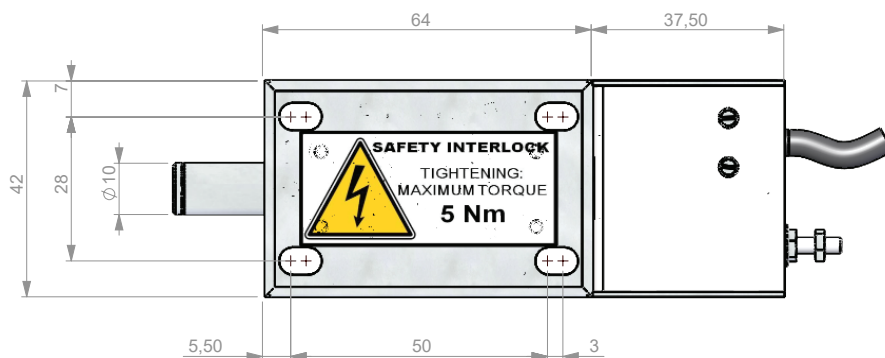
PLAN

Dimensions: en mm

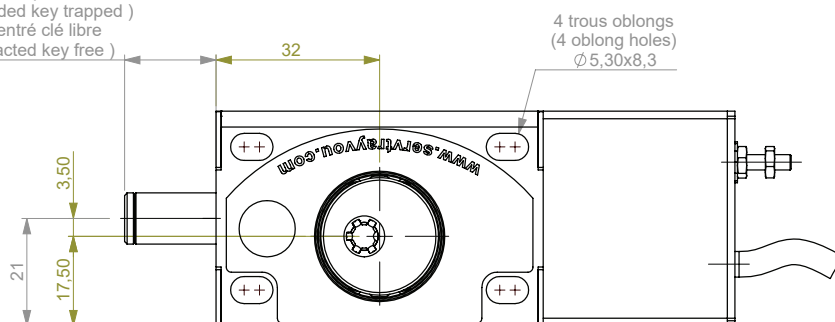
Disponible en version clé plate (RONIS) ou clé étoile (PROFALUX)

Note: Pour un montage sûr, utiliser des vis de sécurité.

Verrou à contact à 1 entrée



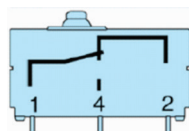
18 pene sorti clé prisonnière
(18 bolt extended key trapped)
6 pene rentré clé libre
(6 bolt retracted key free)



Caractéristiques du contact inverseur:
(Characteristics of the micro-switches)

reference: **CROUZET 83186**

- cable lg 1.2m, section 0.5mm²:
 - * 1 Noir (black) = Commun (common)
 - * 2 Gris (grey) = NF (NC) clé libre
 - * 4 bleu = NO clé prisonnière
- calibre sous 250VCA:
(ratings at 250VCA)
 - * Nominal: 6A
 - * Thermique: 7.5
(Thermal)
- IP67
- Température d'utilisation : -40°C / +105°C
(operating temperature)



5 sur 8

Bien que tous les efforts aient été déployés pour assurer l'exactitude des renseignements fournis, aucune responsabilité ne peut être engagée pour toute erreur ou omission. Sentric Safety Group, se réserve le droit de modifier les spécifications et d'apporter des améliorations sans préavis.

U-Verrou AVE/HVE-FR-02 (03-26)

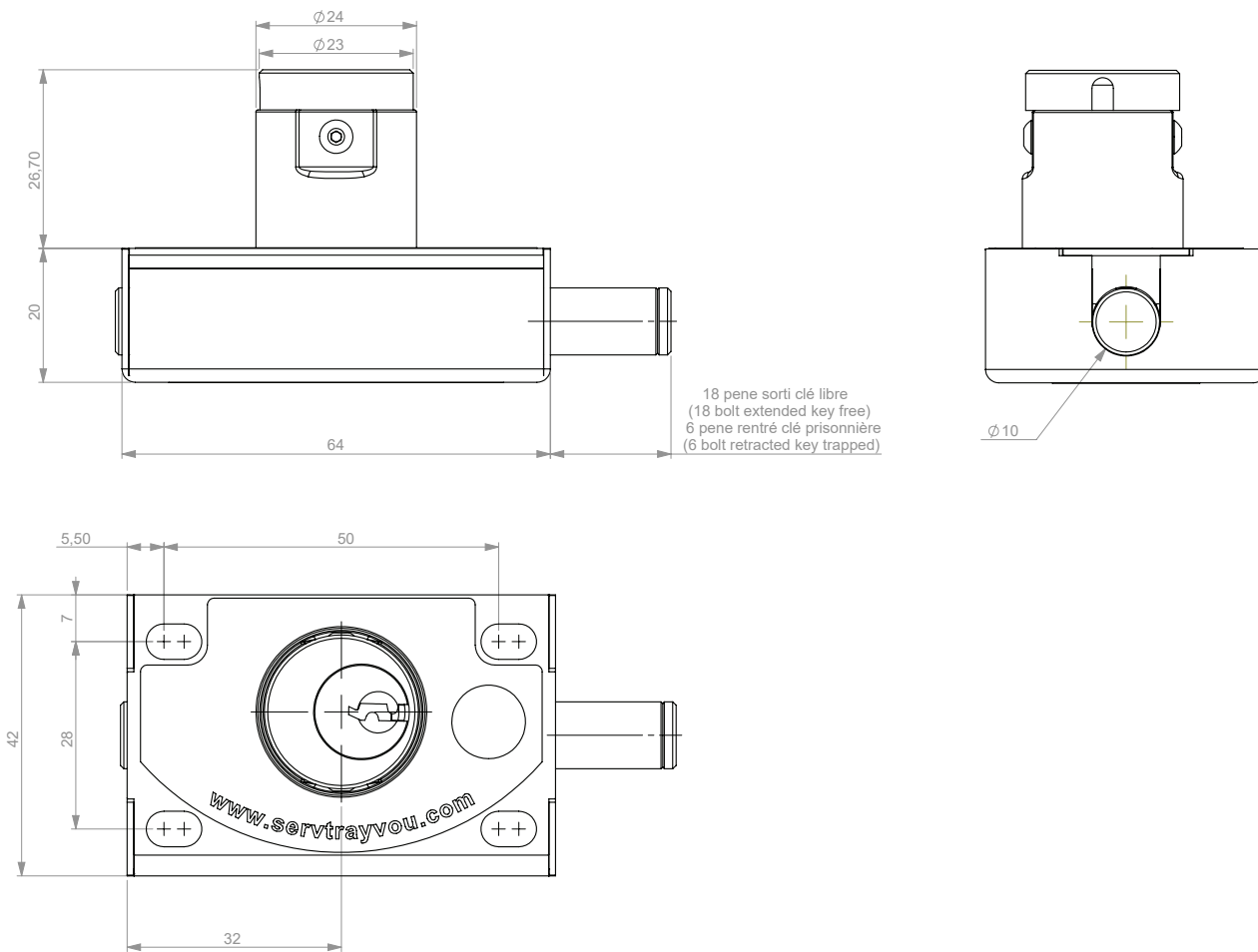
PLAN

Dimensions: en mm

Disponible en version clé plate (RONIS) ou clé étoile (PROFALUX)

Note: Pour un montage sûr, utiliser des vis de sécurité.

Verrou à contact à 1 entrée



6 sur 8

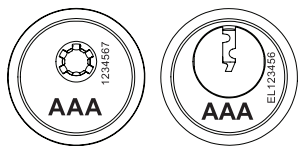
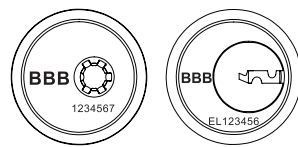
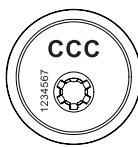

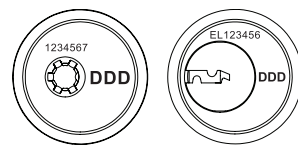
Bien que tous les efforts aient été déployés pour assurer l'exactitude des renseignements fournis, aucune responsabilité ne peut être engagée pour toute erreur ou omission. Sentric Safety Group, se réserve le droit de modifier les spécifications et d'apporter des améliorations sans préavis.

U-Verrou AVE/HVE-FR-02 (03-26)

REFERENCE PRODUIT

	Profil cylindre	Type de produit	Nb cylindre	Nb de pêne	Profil de clé	Type de rotor	Particularité
Référence							
Exemple	A	VE	1	1	EL	5	000

Profil cylindre	A = Clé plate H = Clé étoile
Type de produit	VE = Verrou standard VC = Verrou à contact
Nombre de cylindres	Entre 1 et 3 cylindres
Nombre de pêne	1 ou 2 pènes
Fonction	La fonction détermine la position des clés (présentes ou absentes). Voir tableau FONCTION
Profil de clé	Clé étoile = PS Clé plate 5 pistons = EK, EL, EM, EP, ET, EV Clé plate 6 pistons = GK, GL, GM, GP, GT, GV
Type de rotor	5 = Aluminium 6 = Composite 7 = Série courte
Particularité	000 = Standard 004 = Pêne longueur 35mm 005 = Pêne longueur 35mm et diamètre 15mm 225 = Version à 2 contacts *** = autres longueurs, taraudages, voir options plus bas ou nous consulter

Position À préciser par le client au moment de la commande									
A		B		C		D			
CLÉ ÉTOILE	CLÉ PLATE	CLÉ ÉTOILE	CLÉ PLATE	CLÉ ÉTOILE	CLÉ PLATE	CLÉ ÉTOILE	CLÉ PLATE		
Une seule ligne : 12 caractères max Deux lignes : Première ligne 7 caractères max Deuxième ligne 5 caractères max		Une seule ligne : 4 caractères max Deux lignes : Première ligne 4 caractères max Deuxième ligne 4 caractères max		Une seule ligne : 12 caractères max Deux lignes : Première ligne 7 caractères max Deuxième ligne 5 caractères max		Une seule ligne : 12 caractères max Deux lignes : Première ligne 5 caractères max Deuxième ligne 7 caractères max		Une seule ligne : 4 caractères max Deux lignes : Première ligne 4 caractères max Deuxième ligne 4 caractères max	
									

7 sur 8

Bien que tous les efforts aient été déployés pour assurer l'exactitude des renseignements fournis, aucune responsabilité ne peut être engagée pour toute erreur ou omission. Sentric Safety Group, se réserve le droit de modifier les spécifications et d'apporter des améliorations sans préavis.

U-Verrou AVE/HVE-FR-02 (03-26)

REFERENCE PRODUIT

Suite

NB entrées	NB pènes	Fonction	Principe	NB entrées	NB pènes	Fonction	Principe
1	1	C		2	2	H	
1	1	D		2	2	J	
2	1	F		3	1	F	
2	1	H		3	1	H	
2	1	J		3	1	J	
2	1	K		3	1	K	
2	1	L		3	1	L	
2	1	M		3	1	M	
2	1	N		3	1	M	

Légende		clé libre
		clé prisonnière
		pêne sorti
		pêne rentré
		position contact si version à contact

ACCESSOIRES

- Cache entrée de clé (ref. D23556, plan disponible sur demande)
- Pêne 35mm
- Pêne 35mm et diamètre 15mm
- Pêne taraudé

	Valeur de Z			
	M3x7	M4x9	M5x12	M6x13
A l'avant du pêne	x327	x328	x017	x024
A l'arrière du pêne	x284	x185	x087	x319

X = 5 si rotor aluminium

X = 6 si rotor composite

Serv Trayvou (STI)

1ter Rue du Marais – Bât. B 93106 Montreuil Cedex, France
Tel: +33 1 4818 1515 Email: sales@servtrayvou.com

8 sur 8

Bien que tous les efforts aient été déployés pour assurer l'exactitude des renseignements fournis, aucune responsabilité ne peut être engagée pour toute erreur ou omission. Sentric Safety Group, se réserve le droit de modifier les spécifications et d'apporter des améliorations sans préavis.

U-Verrou AVE/HVE-FR-02 (03-26)